

Preparación Standard Cupboard with 2 Hinged Doors - no top, 900mm

ARTÍCULO # _____

MODELO # _____

NOMBRE # _____

SIS # _____

AIA # _____



133176 (RAU9002HD)

MESA NEUTRA SIN TOP, 2
puertas batientes 900 mm

Descripción

Artículo No.

MESA NEUTRA SIN TOP, 2 puertas batientes 900 mm - Fabricada en acero inoxidable - Marco interior soldado en acero inoxidable - Mesa neutra sin Top para soluciones integradas - Panel base en acero inoxidable AISI 304, con estante intermedio de altura ajustable - Patas de altura regulable

Características técnicas

- Ideal para ocupar una posición central en la cocina, ya sea como instalación de isla o adosada.
- Mangos de acero inoxidable para una mejor higiene y fiabilidad.
- Robustez, estabilidad y fiabilidad de la mesa exactamente comprobadas.

Construcción

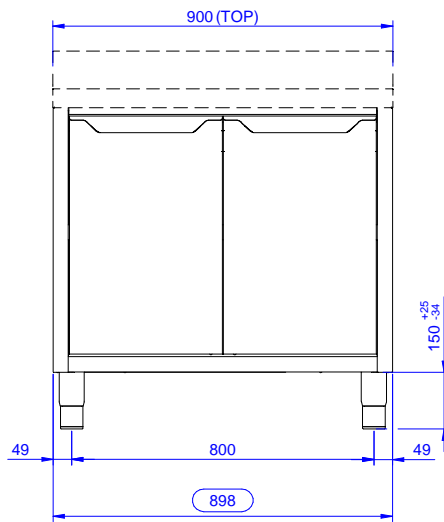
- Paneles de la base y laterales reforzados en acero inoxidable AISI 304.
- Patas en acero inoxidable AISI 304, alto 200 y diámetro de 54 mm, regulables en altura -50/+30 mm.
- Estructura interna soldada en acero inoxidable garantizando una estabilidad y robustez superior.
- Equipado con un estante intermedio que puede ser posicionado a tres alturas diferentes.
- Puertas batientes insonorizadas y resistentes ubicadas al ras del frente del marco
- Puerta batiente con paneles internos con amortiguación sonora, bisagras en acero inoxidable AISI 304 sobre los laterales.
- Sin top para soluciones integradas

accesorios opcionales

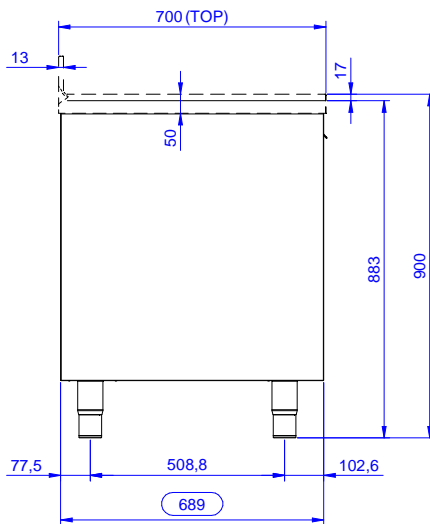
- Zócalo frontal, H=1000 mm PNC 133205
- Zócalo lateral, 700 mm PNC 133206

Aprobación: _____

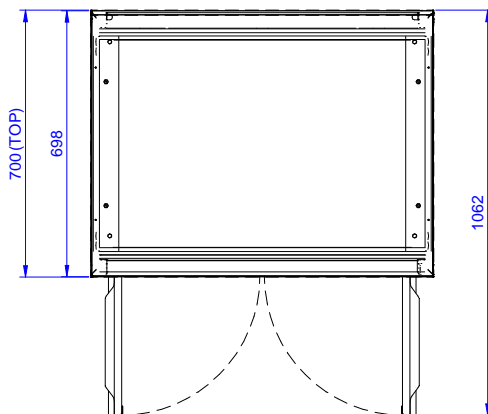
Alzado



Lateral



Planta


Info

Ancho del armario		
133176 (RAU9002HD)	845 mm	
Fondo del armario	645 mm	
Alto del armario	610 mm	
Dimensiones externas, ancho	889 mm	
Dimensiones externas, fondo	700 mm	
Dimensiones externas, alto	883 mm	
Número y tipo de puertas	Batiente	
Peso neto	38 kg	